

# Руководство по выбору саморегулируемых систем обогрева

**Raychem**

**tyco**

Thermal Controls

## TraceCalc Net, программа для проектирования в 3 простых шага:

### 1. Выберите проект системы обогрева

TraceCalc Net™  
Single Line Heat Tracing Design

Design List New Save Save As Continue >>

Enter 1 of 3: Select your initial tracing design

1. Enter Design Name  
New Design

2. Select Type of Design  
 Process Maintenance  
 Freeze Protection - 40F(4°C) maintain

3. Select Unit  
 English  
 Metric

Design List New Save Save As Continue >>

### 2. Введите проектные данные

TraceCalc Net™  
Single Line Heat Tracing Design

Design List New Save Save As Back Get Results >>

1. Pipe and Insulation  
 Pipe Type: Carbon Steel Pipe DIN 2448/2458  
 Pipe Diameter: 50 mm  
 Pipe Length: 30.0 m  
 Insulation Type: Rockwool / Mineralwool (B52950) Thickness: 30.0 mm  
 Valves: Typical Metal Valve Quantity: 0  
 Supports: Typical Pipe Support Quantity: 0  
 Flanges: Typical Flange (fixed end) Quantity: 0

2. Temperatures  
 Median: 4 °C  
 Min Ambient: -20 °C  
 Max Ambient: 40 °C  
 Max Exposure: 60 °C  
 Max Operating: 60 °C

3. Electrical  
 Voltage: 230 V Max CB Size: 16 A

4. Environment  
 Location:  Indoor  Outdoor  
 Chemical Exposure: Organics  
 Standards Body: CENELEC (Europe)  
 Area Classification: Non-hazardous (Ordinary)

5. Control and Monitoring  
 Control Options: Uncontrolled  
 Monitoring Options:  Signal light in power connection  Signal light in end seal

Design List New Save Save As Back Get Results >>

### 3. Получите заказ на материалы и запросите стоимость

TraceCalc Net™  
Single Line Heat Tracing Design

Design List New Save Save As Back Request Quote >>

Design Name: New Design 9/24/2004  
 Unit of Measure: Metric

Bill of Materials

Catalog Number	Description	Qty	Units
3BTV3-CT	Raychem Self Regulating Heating Cable	32	m
E-100-E	End seal, above insulation (E)	1	each
J80-100-E	Single entry power connection (E)	1	each
OT-66	Glass Tape (20mm) (not for stain, steel pipes)	2	each
LAB-01	Wiring Label - English	10	each
PSE-090	Pipe Strap for 1 1/4 to 3 (40-90mm)	2	each

Calculated Results

Heat Loss:	8.3 W/m	Total Heater Length:	32.0 m
Insulation K-Factor:	0.035 W/m.K	Heater Length for Valves:	0.0 m
Uncontrolled Pipe Temp:	48 °C	Heater Length for Supports:	0.0 m
Heater Catalog No.:	3BTV3-CT	Heater Length for Flanges:	0.0 m
Heater Output Rate:	10.9 W/m	Max. Heater Length:	155.8 m
Trace Ratio:	1.00	Circuit Startup Current:	3.1 A
Number of Cables:	1	Circuit Operating Current:	1.4 A
		Circuit Operating Load:	0.40 kW

Design List New Save Save As Back Request Quote >>

# Наша работа — нести тепло...

## ... и обеспечить простое проектирование

1 > >

### Следуйте данному руководству

чтобы получить решение, наиболее полно соответствующее вашим потребностям. Прежде всего выберите подходящий греющий кабель, затем проведите электрический расчет и выберите необходимые компоненты и комплектующие для системы обогрева.



2 > >

### Используйте наши программы

TraceCalc Net или TraceCalc Pro для формирования полного заказа на материалы, описания проекта и списка цепей системы обогрева. Обе программы позволяют производить расчеты для нормальных и взрывоопасных зон как для систем защиты от замерзания, так и для систем поддержания температуры. С помощью программы TraceCalc Net можно легко выбрать подходящие продукты для систем промышленного обогрева труб. Простой 3-шаговый процесс проектирования включает:



1. Выбор проекта системы обогрева
  2. Ввод проектных данных
  3. Получение заказа на материалы и запрос стоимости
- Для работы с TraceCalc Net зарегистрируйтесь:  
[www.tycothermal.com/europe/english/heating/registration](http://www.tycothermal.com/europe/english/heating/registration)

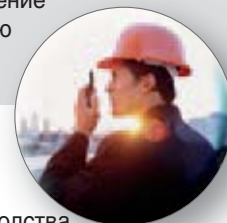
Для промышленных систем обогрева TraceCalc Pro позволяет производить расчет теплотерь, количества цепей обогрева, электрической нагрузки и максимальной температуры, а также осуществляет автоматический выбор греющих кабелей и компонентов и дает рекомендации по выбору системы управления и контроля и многое другое. Программа создает простые в использовании стандартные отчеты, что, в конечном итоге, поможет вам выбрать решение, наиболее полно соответствующее вашим потребностям. TraceCalc Pro — уникальный проектировочный инструмент, разработанный Tyco Thermal Controls и позволяющий выбрать оптимальное решение для систем электрообогрева. Более подробную информацию можно получить в местном представительстве Tyco Thermal Controls.

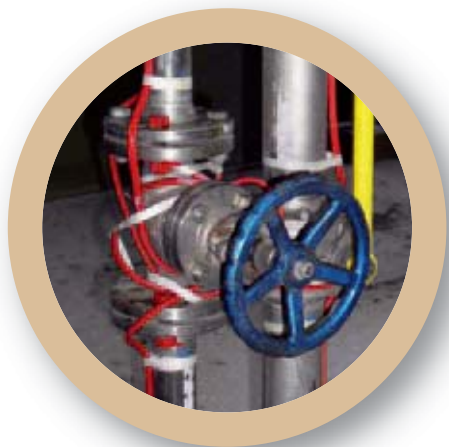


3 > >

### Или поручите проектирование нам

Просто заполните форму, приведенную в конце этого руководства, и вышлите ее по факсу в местное представительство Tyco Thermal Controls, которое в кратчайшие сроки предоставит ведомость необходимых материалов и расценки на них.





## ... С ПОМОЩЬЮ ВЫСОКОЭФФЕКТИВНЫХ СИСТЕМ ОБОГРЕВА

Наши системы обогрева на базе греющих кабелей Rauchem — это ...



### ... БЕЗОПАСНОСТЬ

- Саморегулируемые греющие кабели Rauchem сертифицированы для использования во взрывоопасных зонах и имеют безусловную температурную классификацию. Температура поверхности греющего кабеля ни при каких условиях не превысит предельной для присвоенного температурного класса.
- Механизм саморегулирования позволяет монтировать кабель внахлест. В месте перехлеста кабель уменьшает свою мощность, предотвращая перегрев и выгорание. Это свойство значительно упрощает задачу обогрева различного оборудования сложной формы – задвижек, фланцев или трубных опор.

### ... ЭКОНОМИЯ

- Конструкция кабелей обеспечивает простоту монтажа, сращивания, разветвления и ремонта. При работе с кабелем не требуется каких-либо специальных навыков, что позволяет сократить время монтажа.
- Механизм саморегулирования позволяет снизить энергопотребление системы обогрева, что приводит к экономии эксплуатационных затрат.
- Система обогрева требует минимум технического обслуживания и позволяет проводить все необходимые мероприятия по ремонту и обслуживанию трубопроводов.
- Греющий кабель нарезается на необходимые длины непосредственно при монтаже, что позволяет легко адаптировать проект к реальным условиям работы.

500.00 km ca





Волоконная конструкция



Монолитная конструкция



## ... надежность

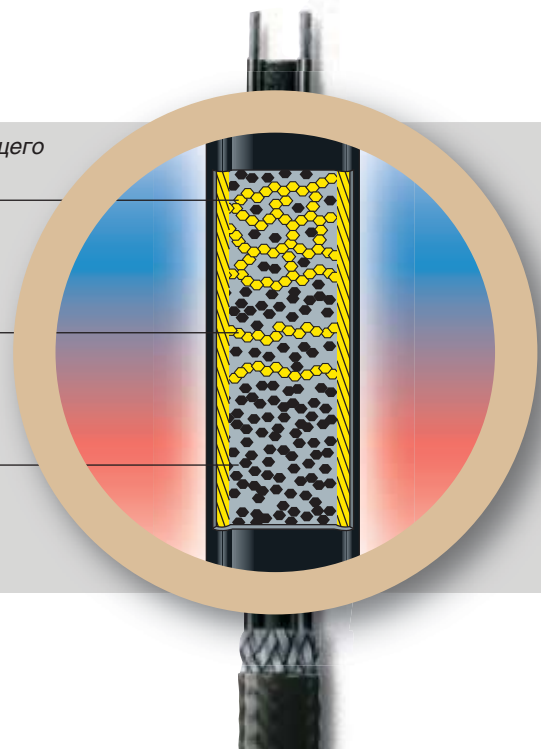
- Прочность конструкции является одним из основных достоинств саморегулируемых греющих кабелей. Внешняя оболочка из фторполимера обеспечивает механическую прочность и химическую стойкость. Кабели ХТВ и КТВ имеют уникальную волоконную конструкцию и производятся с использованием высокотемпературных материалов.
- Кабель компенсирует отклонения в теплотерях и напряжении питания. Он может быть настроен на поддержание температуры трубы с точностью до 3°C при установке датчика температуры трубы и подключении системы обогрева к устройству управления.

- Саморегулируемый греющий кабель автоматически компенсирует даже изменение температуры воздуха.
- Наша компания имеет свыше 30 лет опыта работы в сфере электрообогрева.

**Холодная труба:** материал греющего элемента сжимается, создавая при этом множество токопроводящих дорожек

**Теплая труба:** материал греющего элемента расширяется, сокращая при этом число токопроводящих дорожек

**Горячая труба:** расширение материала греющего элемента практически полностью разрывает токопроводящие дорожки



ble sold  
10

# Руководство по проектированию систем обогрева

## Выбор и проектирование системы обогрева для труб

Настоящее руководство по проектированию описывает простую процедуру по выбору и проектированию систем обогрева на базе греющих кабелей BTV, QTVR, XTV или KTV.

3 описанных ниже шага позволяют сформировать заказ на материалы, включая тип греющего кабеля, его длину, а также все необходимые для монтажа системы обогрева компоненты и комплектующие.

1.0	Выбор греющего кабеля	6
2.0	Электрический расчет	11
3.0	Выбор компонентов и комплектующих	13

### Монтаж

Системы обогрева Tyco Thermal Controls должны монтироваться в соответствии с рекомендациями Tyco Thermal Controls. Свяжитесь с местным представительством Tyco Thermal Controls для получения экземпляра инструкции по монтажу и эксплуатации. Все компоненты поставляются в комплекте с инструкциями по монтажу.

### Дополнительная информация

Полная техническая информация о компонентах и греющих кабелях приведена в Техническом справочнике по промышленным системам обогрева. Наряду с инструкцией по монтажу и эксплуатации она дополняет информацию, приведенную в настоящем руководстве. Эти документы можно получить в местном представительстве Tyco Thermal Controls или загрузить с сайта Tyco Thermal Controls ([www.tycothermal.ru](http://www.tycothermal.ru))

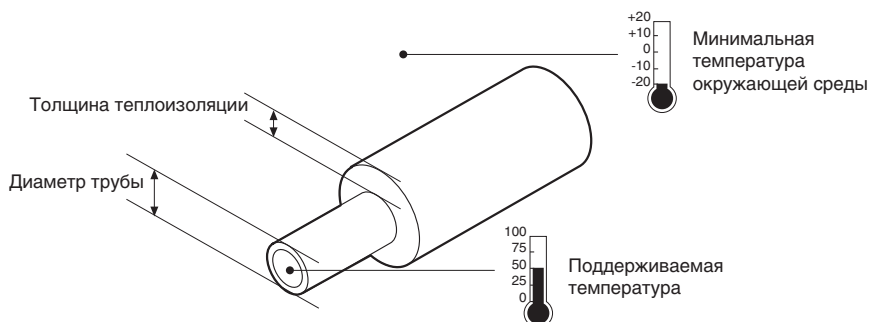
## 1.0 Выбор греющего кабеля

### Выбор греющего кабеля

1. Определение теплотерьер
2. Выбор группы греющих кабелей
3. Выбор греющего кабеля
4. Определение длины кабеля

Для правильного выбора греющего кабеля необходимо определить:

- диаметр трубы
- толщину теплоизоляции
- $T_m$ : поддерживаемую температуру (необходимую температуру жидкости)



### Пример:

Жидкость: технологическая жидкость, труба подвергается пропарке  
Труба: ДУ 50 мм  
Толщина теплоизоляции: 50 мм  
Поддерживаемая температура: 50°C

## Шаг 1.1 Определение теплотерь

Выбор греющего кабеля
1. Определение теплотерь
2. Выбор группы греющих кабелей
3. Выбор греющего кабеля
4. Определение длины кабеля

Табл. 1 Таблица определения теплотерь

Данные в таблице приведены с учетом следующих условий:

- Теплоизоляция из минеральной ваты ( $\kappa = 0,043$ )
- Мин. ожидаемая температура воздуха:  $-35^{\circ}\text{C}$ , температура пуска:  $-20^{\circ}\text{C}$
- Трубы расположены на открытой площадке
- Трубы изготовлены из стали

Для расчета других конфигураций (размеров, температур и т.д.), воспользуйтесь программой TraceCalc Pro или TraceCalc Net или свяжитесь с местным представительством Tyco Thermal Controls.

1. Выберите диаметр трубы и толщину теплоизоляции
2. Выберите необходимую поддерживаемую температуру
3. Определите соответствующие им теплотери

Пример:  $\text{ДУ} = 50 \text{ мм}$ ,  $\text{ТИ} = 50 \text{ мм}$ ,  $T_{\text{подд}}: 50^{\circ}\text{C}$

Теплотери: 24.6 Вт/м

Диаметр трубы (условный проход)	Толщина теплоизоляции (мм)	Поддерживаемая температура ( $^{\circ}\text{C}$ )						
		5	10	20	30	40	50	60
8	25	6,4	7,4	9,3	11,4	13,4	15,6	18,1
	30	5,9	6,7	8,5	10,4	12,3	14,3	16,5
	40	5,2	5,9	7,5	9,1	10,8	12,6	14,5
15	25	8,2	9,3	11,8	14,4	17,1	19,9	22,9
	30	7,4	8,5	10,7	13,0	15,4	18,0	20,7
	40	6,4	7,3	9,2	11,2	13,3	15,5	17,9
20	25	9,3	10,7	13,5	16,5	19,5	22,7	26,2
	30	8,4	9,6	12,1	14,8	17,5	20,4	23,5
	40	7,1	8,2	10,3	12,6	14,9	17,4	20,1
25	25	10,7	12,3	15,6	19,0	22,5	26,1	30,2
	30	9,6	11,0	13,9	16,9	20,1	23,3	26,9
	40	8,1	9,3	11,7	14,3	16,9	19,7	22,7
32	25	12,6	14,4	18,2	22,2	26,8	30,7	34,9
	30	11,1	12,7	16,1	19,7	23,3	27,1	31,3
	40	9,3	10,6	13,5	16,4	19,5	22,6	26,1
40	25	13,8	15,8	20,0	24,7	28,8	33,1	38,8
	30	12,2	14,0	17,7	21,5	25,5	29,6	34,2
	40	10,1	11,6	14,7	17,9	21,2	24,6	28,4
50	30	14,2	16,3	20,6	25,2	29,8	34,6	40,0
	40	11,7	13,4	17,0	20,7	24,5	28,5	32,9
	50	10,1	11,6	14,7	17,9	21,2	24,6	28,5
65	30	16,4	18,8	23,7	28,9	34,3	39,8	46,3
	40	13,3	15,3	19,3	23,6	27,9	32,5	37,5
	50	11,5	13,1	16,6	20,3	24,0	27,9	32,2
80	40	15,4	17,6	22,3	27,1	32,2	37,4	43,2
	50	13,1	15,0	19,0	23,2	27,5	31,9	36,9
	80	9,6	11,0	14,0	17,0	20,2	23,5	27,1
100	50	15,7	18,0	22,8	27,8	32,9	38,2	44,2
	80	11,3	13,0	16,4	20,0	23,7	27,6	31,8
	100	9,8	11,2	14,2	17,4	20,6	23,9	27,6
150	50	21,1	24,2	30,7	37,4	44,3	51,5	59,4
	80	14,8	17,0	21,5	26,2	31,3	36,1	41,7
	100	12,7	14,5	18,4	22,4	26,5	30,9	35,6

## Шаг 1.2 Выбор группы греющих кабелей

### Выбор греющего кабеля

1. Определение теплопотерь
2. Выбор группы греющих кабелей
3. Выбор греющего кабеля
4. Определение длины кабеля

### Пример:

- Проверьте, достаточна ли максимально допустимая температура греющего кабеля
- Выберите подходящую группу греющих кабелей в соответствии с классом температуры

Ежегодная пропарка по 6 ч насыщенным паром при 20 атм (215°C)  
 Нормальная рабочая температура — 50°C  
 Класс температуры — Т3  
 Подходящая группа греющих кабелей — XTV2-CT-T3

250C

Тип кабеля	Класс температуры	Максимально допустимая температура	
		продолжительное воздействие	периодическое воздействие (не более 1000 ч)
BTV2-CT	T6	65°C	85°C
QTVR2-CT	T4	110°C	110°C
XTV2-CT-T3	T3	120°C	215°C
XTV2-CT-T2	T2	120°C	215°C
KTV2-CT	T2	150°C	215°C

250C

250C

250C

## Шаг 1.3 Выбор греющего кабеля

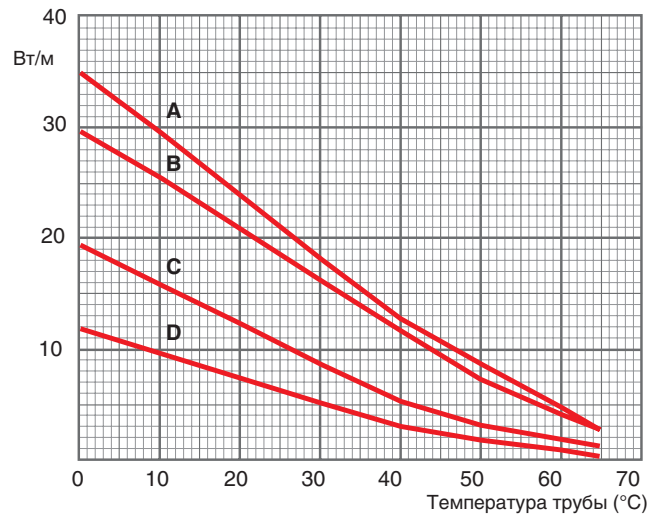
### Выбор греющего кабеля

1. Определение теплопотерь
2. Выбор группы греющих кабелей
3. Выбор греющего кабеля
4. Определение длины кабеля

- Выберите график для нужной группы греющих кабелей
- Начертите вертикальную линию от требуемой поддерживаемой температуры
- Начертите горизонтальную линию от полученного значения теплопотерь
- Выберите кабель, график которого проходит над точкой пересечения этих линий

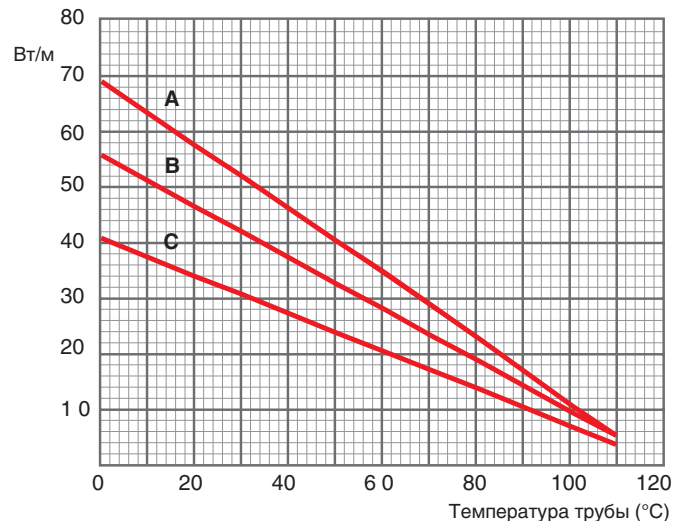
### BTV2-CT

- A 10BTV2-CT
- B 8BTV2-CT
- C 5BTV2-CT
- D 3BTV2-CT



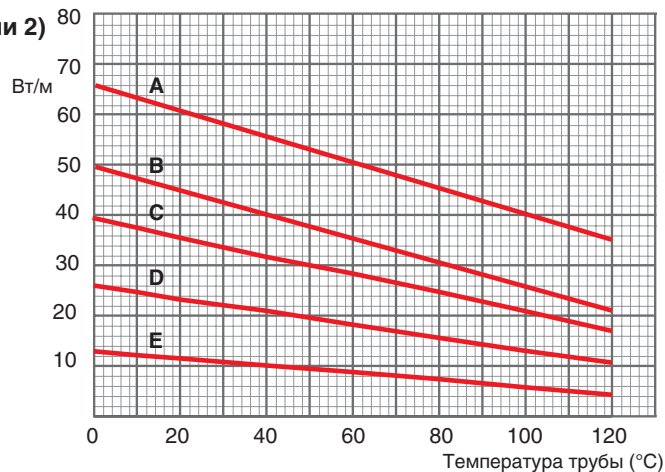
### QTVR2-CT

- A 20QTVR2-CT
- B 15QTVR2-CT
- C 10QTVR2-CT



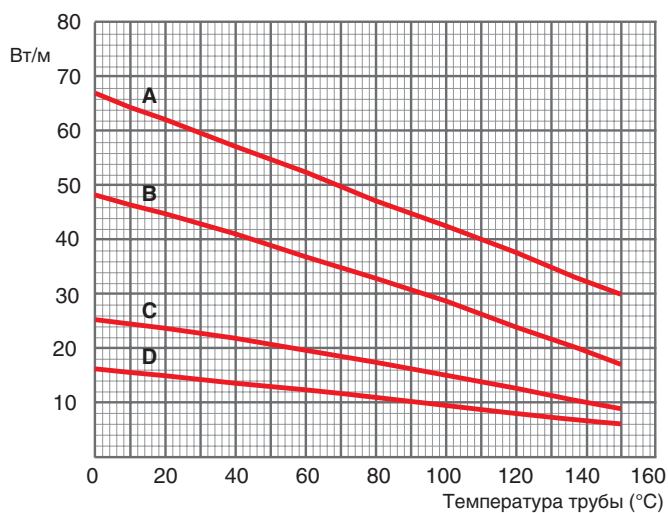
**XTV2-CT-T\* (\*=3 или 2)**

- A 20XTV2-CT-T2
- B 15XTV2-CT-T3
- C 12XTV2-CT-T3
- D 8XTV2-CT-T3
- E 4XTV2-CT-T3



**KTV2-CT**

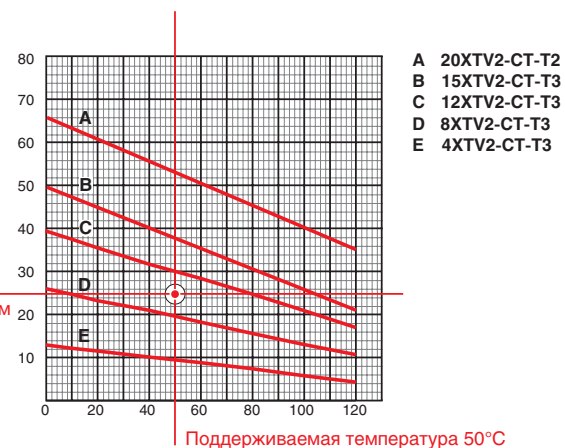
- A 20KTV2-CT
- B 15KTV2-CT
- C 8KTV2-CT
- D 5KTV2-CT



**Пример:**

Кабели группы XTV  
 Поддерживаемая температура = 50°C  
 Теплотери = 24,6 Вт/м  
 Кабель, график которого проходит над точкой пересечения —  
 C = 12XTV2-CT-T3

Теплотери 24,6 Вт/м



- A 20XTV2-CT-T2
- B 15XTV2-CT-T3
- C 12XTV2-CT-T3
- D 8XTV2-CT-T3
- E 4XTV2-CT-T3

## Шаг 1.4 Определение длины кабеля

### Выбор греющего кабеля

1. Определение теплопотерь
2. Выбор группы греющих кабелей
3. Выбор греющего кабеля
4. Определение длины кабеля

Рассчитайте общую длину греющего кабеля как сумму длин, необходимых для каждого компонента трубопроводной системы.

#### Для труб

Длина греющего кабеля, необходимого для обогрева трубы, при монтаже прямыми участками равна длине обогреваемой трубы. Добавьте к этой длине напуск как минимум в 1 метр для ввода в соединительную коробку и концевой заделки. Добавьте напуск 5-10% для фланцев, колен и т.п.

#### Для каждой единицы запорной арматуры

Добавьте следующие напуски:

Тип задвижки	Напуск греющего кабеля (м)
Задвижка	1,0
Поворотная заслонка	0,4
Шаровой кран	0,5
Запорный вентиль	0,9

#### Трубные опоры

Добавьте следующие напуски:

D трубы (мм)	Тип опоры	Напуск греющего кабеля (м)
8-25	Подвесной кронштейн	0
32-50	Малая колодка (100 мм x 5 мм)	1,0
65-150	Средняя колодка (150 мм x 8 мм)	2,0

#### Прочая арматура и крепеж

Свяжитесь с местным представительством Tyco Thermal Controls.

#### Пример:

Длина греющего кабеля =  
Труба: 30 м = 30,0 м  
Ввод в соед. коробку + концевая заделка = 1,0 м  
Фланцы: 5% = 1,5 м  
Задвижки: 3 шаровых задвижки x 0,5 = 1,5 м  
Трубные опоры: 5 малых колодок x 1 = 5,0 м  
Общая длина 12XTV2-CT-T3 = 39,0 м

## 2.0 Электрический расчет

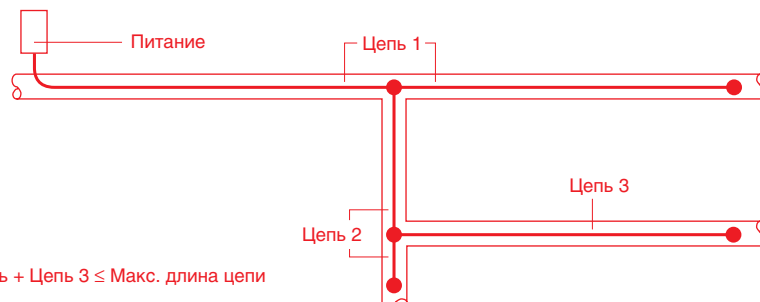
### Электрический расчет

1. Определение минимальной температуры пуска
2. Выбор номинала электрич. защиты

Все греющие кабели Raychem должны быть обеспечены устройствами электрозащиты в соответствии с местными требованиями/стандартами.

#### Цепь обогрева

Для облегчения проектирования и эксплуатации, вся цепь обогрева должна состоять из греющих кабелей одного типа. Каждая цепь обогрева должна быть оборудована собственной электрической защитой. Цепь может состоять из нескольких ветвей (см. рис. ниже), но суммарная длина всех греющих кабелей не должна превышать максимальную длину цепи, определенную в разделе 2.2.



**Пример:**

#### Электрическая защита

Саморегулируемые греющие кабели Raychem снижают мощность обогрева и потребление тока при повышении температуры. Макс. потребление тока должно соответствовать номиналу электрической защиты. В табл. 2 на стр. 12 показана максимальная длина цепи для стандартных устройств электрической защиты (автомат типа С: EN 60 898) для греющих кабелей Raychem, установленных на теплоизолированных поверхности без средств улучшения теплопередачи. Данные приведены в соответствии с европейскими нормами для греющих кабелей напряжением питания 230 В перем. тока. Для получения информации для других напряжений питания, областей применения, устройств электрической защиты, мин. температур пуска или других продуктов, свяжитесь с местным представительством Tyco Thermal Controls.

#### Защита от утечек на землю

Для обеспечения максимальной безопасности и защиты от возгорания необходимо использовать УЗО (устройство защитного отключения при утечках тока на землю) на 30 мА.

Для выбора номинала электрической защиты, определите:

- минимальную температуру пуска
- общую длину греющего кабеля

### Шаг 2.1 Определение мин. температуры пуска (°C)

#### Электрический расчет

1. Определение минимальной температуры пуска
2. Выбор номинала электрич. защиты

**Пример:**

Мощность саморегулируемых греющих кабелей Raychem зависит от температуры. Номинал электрической защиты должен определяться при минимальной температуре пуска, то есть при минимальной температуре окружающей среды, при которой предполагается включение обогрева.

0°C

### Шаг 2.2 Выбор номинала электрической защиты

#### Электрический расчет

1. Определение минимальной температуры пуска
2. Выбор номинала электрич. защиты

Из табл. 2 на стр. 12, по типу греющего кабеля (см. шаг 1.3) и ожидаемой минимальной температуре пуска определите максимальную рекомендуемую длину греющего кабеля (см. шаг 1.4). Выберите номинал электрической защиты (А), при котором длина греющего кабеля меньше или равна максимальной рекомендуемой длине греющего кабеля ( $L \leq L_{max}$ ).

#### Силовые кабели

Силовые кабели, ведущие от устройства электрической защиты к соединительным коробкам Raychem, должны быть выбраны в соответствии с местными требованиями/стандартами, номиналом защиты и падением напряжения.

Таблица 2

1. Выберите греющий кабель
2. Выберите минимальную температуру пуска
3. Определите общую длину греющего кабеля

Пример: 12XTV2-CT-T3  
 -20°C,  
 39 м, автомат  
 на 10 А тип С  
 Макс. длина  
 гр. кабеля = 40 м

**L макс. (м) - Максимальная рекомендованная длина греющего кабеля**

Минимальная температура пуска	Уставка автомата (тип С)	3В TV2-CT	5В TV2-CT	8В TV2-CT	10В TV2-CT	10Q TVR2-CT	15Q TVR2-CT	20Q TVR2-CT	4XTV2-CT-T3	8XTV2-CT-T3	12XTV2-CT-T3	15XTV2-CT-T3	20XTV2-CT-T2	5KTV2-CT	8KTV2-CT	15KTV2-CT	20KTV2-CT
5°C	6 А	90	60	35	20	25	20	15	60	40	30	20	15	55	40	25	15
	10 А	150	100	60	40	45	35	25	100	65	45	35	25	90	65	40	25
	13 А	195	135	80	50	60	45	35	130	85	60	50	35	115	85	50	35
	16 А	200	160	100	60	75	60	45	165	100	75	60	45	145	105	65	45
	20 А	-	-	125	75	95	75	55	205	130	95	75	55	180	130	80	55
	25 А	-	-	-	95	115	95	70	245	160	120	95	70	225	160	100	70
	32 А	-	-	-	110	-	100	90	-	175	140	120	90	230	180	130	90
	40 А	НВ	НВ	НВ	НВ	-	-	110	-	-	-	130	110	-	-	-	110
0°C	6 А	80	55	35	20	25	20	15	60	35	25	20	15	50	35	20	15
	10 А	135	95	55	35	45	35	25	100	60	45	35	25	85	60	40	25
	13 А	175	120	75	45	60	45	35	130	80	60	45	35	115	80	50	35
	16 А	200	150	90	55	70	55	40	160	100	75	55	45	140	100	60	45
	20 А	-	160	115	70	90	70	55	200	125	90	70	55	175	125	80	55
	25 А	-	-	125	90	115	90	65	245	155	115	90	70	220	160	100	70
	32 А	-	-	-	110	-	100	85	-	175	140	115	90	230	180	125	90
	40 А	НВ	НВ	НВ	НВ	-	-	105	-	-	-	130	110	-	-	130	110
-10°C	6 А	65	45	30	15	25	20	15	55	35	25	20	15	50	35	20	15
	10 А	110	80	50	30	40	30	25	95	60	45	35	25	85	60	35	25
	13 А	145	100	65	40	55	40	30	120	75	55	45	35	110	80	50	35
	16 А	180	125	80	50	65	50	40	150	95	70	55	40	135	95	60	45
	20 А	200	160	100	60	85	65	50	190	120	85	70	50	170	120	75	55
	25 А	-	-	125	80	105	80	60	235	150	110	85	65	210	150	95	65
	32 А	-	-	-	100	115	100	80	245	175	140	110	85	230	180	120	85
	40 А	НВ	НВ	НВ	НВ	-	-	100	-	-	-	130	105	-	-	130	110
-20°C	6 А	55	40	25	15	20	15	15	50	35	25	20	15	45	35	20	15
	10 А	95	70	45	25	40	30	20	90	55	40	30	25	80	60	35	25
	13 А	125	90	55	35	50	40	30	115	75	55	40	30	105	75	45	35
	16 А	155	110	70	45	60	50	35	145	90	65	55	40	130	95	60	40
	20 А	195	140	90	55	75	60	45	180	115	85	65	50	165	120	70	50
	25 А	200	160	110	70	95	75	60	225	145	105	85	65	205	150	90	65
	32 А	-	-	125	90	115	100	75	245	175	135	105	80	230	180	115	85
	40 А	НВ	НВ	НВ	НВ	-	-	95	-	-	140	135	105	-	-	130	105

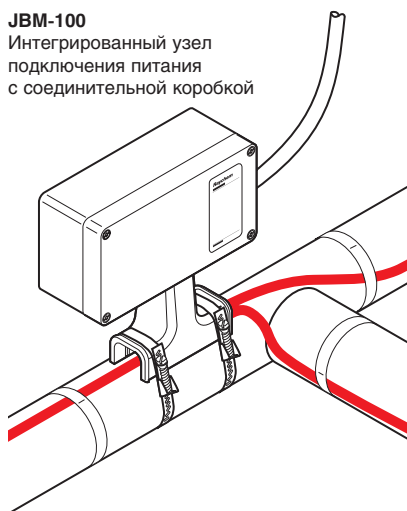
\* НВ: Невозможно.

## 3.0 Выбор компонентов и комплектующих

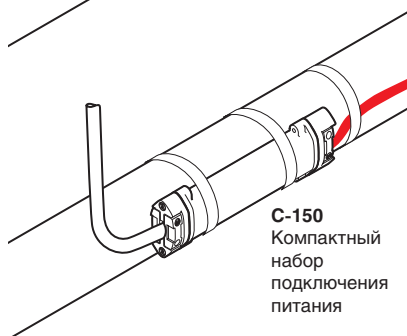
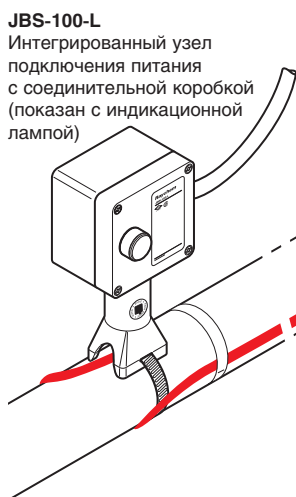
### Компоненты и комплектующие

1. Подключение питания
2. Сращивание и разветвление
3. Концевая заделка
4. Термостаты
5. Комплектующие

**JBM-100**  
Интегрированный узел подключения питания с соединительной коробкой



**JBS-100-L**  
Интегрированный узел подключения питания с соединительной коробкой (показан с индикационной лампой)



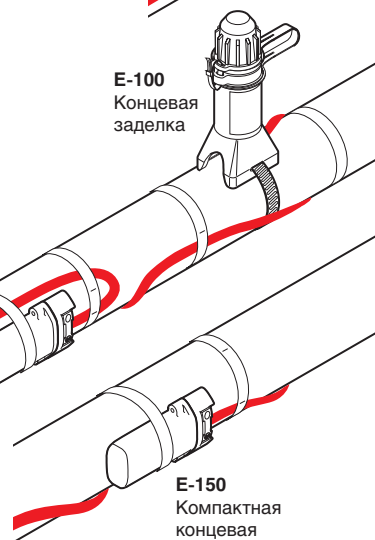
**C-150**  
Компактный набор подключения питания

Tusco Thermal Controls производит полный набор компонентов и комплектующих, не требующих горячего монтажа, для греющих кабелей VTV, QTVR, XTV и KTV. Все компоненты рассчитаны на совместное использование, обеспечивающее надежную эксплуатацию системы электрообогрева, простоту монтажа и технического обслуживания. Для обеспечения безотказной эксплуатации и выполнения всех норм и требований безопасности необходимо использовать только оригинальные компоненты Tusco Thermal Controls. Система обогрева включает как минимум один узел подключения питания и одну концевую заделку. Дополнительные компоненты, такие как наборы для сращивания и разветвления, используются по необходимости.

**E-100-L**  
Концевая заделка с индикационной лампой



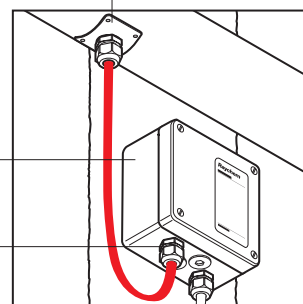
**E-100**  
Концевая заделка



**S-150**  
Компактная муфта для сращивания

**T-100**  
Набор для сращивания и разветвления

**IEK-25-04**  
Уплотнительный набор для прохода через теплоизоляцию



**JBU-100**  
Соединительная коробка для модульной системы

**C25-100**  
Подсоединительный набор

## Подключение питания

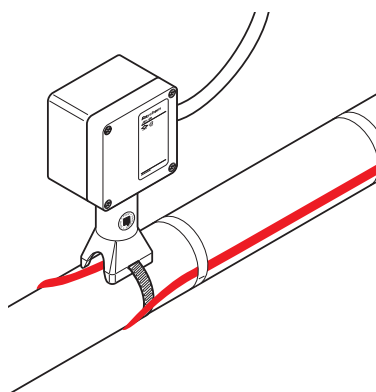
Компоненты и комплектующие
1. Подключение питания
2. Сращивание и разветвление
3. Концевая заделка
4. Термостаты
5. Комплектующие

Наборы для подключения питания могут монтироваться непосредственно на трубопровод или отдельно от трубы на смежных конструкциях. Для подвода питания непосредственно на трубе выберите один из интегрированных наборов, представленных ниже. Для подвода питания отдельно от трубы, выберите отдельную клеммную коробку и необходимые подсоединительные наборы, наборы для прохода через теплоизоляцию из модульных компонентов, представленных на следующей странице. Наборы могут использоваться с греющими кабелями Raychem BTV, QTVR, XTV и KTV. Наборы для подвода питания JBS, JBM и JBU могут быть также заказаны в варианте с индикационной лампой, показывающей наличие питания в коробке.

### Интегрированные компоненты

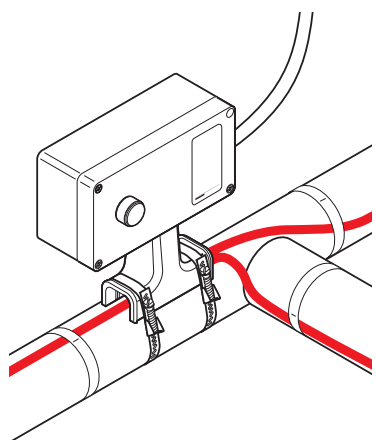
Интегрированные компоненты объединяют функции соединительной коробки, подсоединительного набора, набора для прохода через теплоизоляцию и опорного кронштейна. Эти компоненты обеспечивают полную защиту греющих кабелей и их безопасную эксплуатацию. Система изоляции жил, не требующая горячего монтажа, и инновационные контактные зажимы WAGO обеспечивают надежное соединение и значительно снижают время монтажа. Интегрированные компоненты предназначены для систем промышленного обогрева и сертифицированы для использования во взрывоопасных зонах (EEx e). Резьба кабельных вводов метрическая (M25).

### Подвод питания поверх теплоизоляции



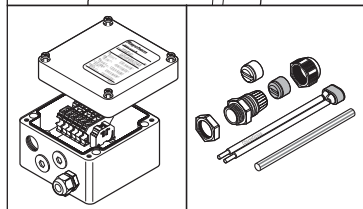
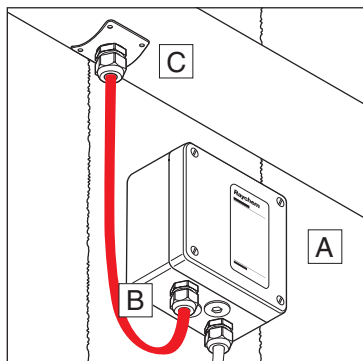
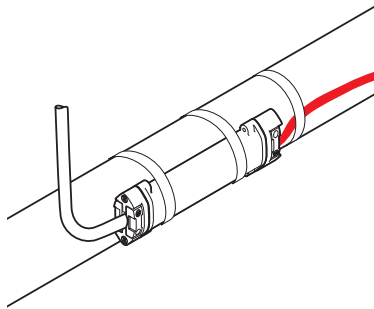
**JBS-100-E** Интегрированный узел подключения питания с соединительной коробкой для 1 греющего кабеля. Не требует горячего монтажа. В комплект входит 1 сальник для силового кабеля. Для монтажа необходим 1 крепежный хомут (заказывается отдельно).  
 Номер по каталогу: 829939-000  
 Версия набора с индикационной лампой:  
 Обозначение изделия: JBS-100-L-E (номер по каталогу 054363-000)

**JBS-100-EP** Интегрированный узел подключения питания с соединительной коробкой для 1 греющего кабеля. Не требует горячего монтажа. В комплект входит пластина заземления и зажим заземления для использования с бронированными кабелями. Для монтажа необходим 1 крепежный хомут и 1 металлический сальник для силового кабеля (заказываются отдельно).  
 Номер по каталогу: 158251-000  
 Версия набора с индикационной лампой:  
 Обозначение изделия: JBS-100-L-EP (номер по каталогу: 075249-000)

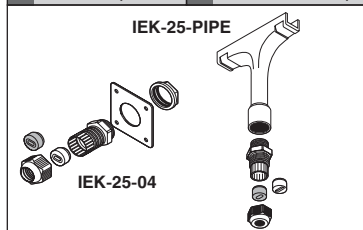


**JBM-100-E** Интегрированный узел подключения питания с соединительной коробкой для подключения до 3 греющих кабелей. Может также использоваться для сращивания и разветвления. Не требует горячего монтажа. В комплект входит 1 сальник для силового кабеля. Для монтажа необходимы 2 крепежных хомута (заказываются отдельно).  
 Номер по каталогу: 831519-000  
 Версия набора с индикационной лампой:  
 Обозначение изделия: JBM-100-L-E (номер по каталогу: 395855-000)

**JBM-100-EP** Интегрированный узел подключения питания с соединительной коробкой для подключения до 3 греющих кабелей. Может также использоваться для сращивания и разветвления. Не требует горячего монтажа. В комплект входит пластина заземления и зажим заземления для использования с бронированными кабелями. Для монтажа необходимы 2 крепежных хомута и 1 металлический сальник для силового кабеля (заказываются отдельно).  
 Номер по каталогу: 986415-000  
 Версия набора с индикационной лампой:  
 Обозначение изделия: JBM-100-L-EP (номер по каталогу: 300273-000)



**A** Соед. коробка **B** Подсоед. набор



**C** Набор для прохода через изоляцию

## Подвод питания под теплоизоляцией

C-150-E

Компактный узел подвода питания к 1 греющему кабелю.

Максимальная нагрузка: 25 А

Не требует горячего монтажа.

Для использования с небронированными силовыми кабелями с многопроводными медными жилами сечением до 2,5 мм<sup>2</sup>

Набор C-150-E применяют:

- если подключение соединительной коробки затруднено из-за нехватки места;
- на линиях КИПиА или гибких шлангах;
- в случаях, когда требуется монтаж всех компонентов под теплоизоляцией;

Номер по каталогу: 073704-000

## Модульные компоненты

Модульные компоненты используются для подвода питания к греющим кабелям числом до трех. Соединительные коробки предназначены для монтажа на плоскую поверхность; выпускаются версии для нормальных и взрывоопасных зон. Соединительная коробка JBU-100 оборудована инновационными контактными зажимами WAGO. Подсоединительные наборы и наборы для прохода через теплоизоляцию не требуют горячего монтажа и заказываются отдельно. Выберите одну соединительную коробку для каждой цепи. Выберите один подсоединительный набор и один набор для прохода через теплоизоляцию для каждого кабеля, вводимого в соединительную коробку.

### Метрическая резьба (M25)

Взрывооп. зоны (EEx e)    Нормальные зоны

A Соединительные коробки		
Для небронированных силовых кабелей	JBU-100-E <sup>(1)</sup>	JB-82
Для бронированных силовых кабелей	JBU-100-EP <sup>(1) (2)</sup>	—
B Подсоединит. наборы		
	C25-100	C25-100
C Наборы для прохода через теплоизоляцию		
Для труб, сосудов, насосов и КИПиА	IEK-25-04	IEK-25-04
Для труб	IEK-25-PIPE <sup>(3)</sup>	IEK-25-PIPE <sup>(3)</sup>

<sup>(1)</sup> Версия с индикационной лампой. Обозначение изделия: JBU-100-L-E или JBU-100-L-EP

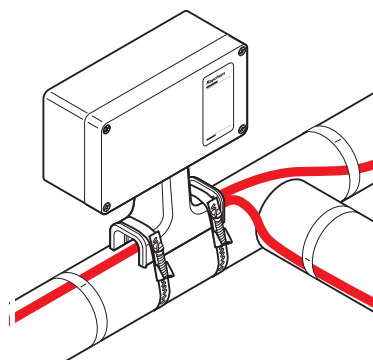
<sup>(2)</sup> Включает пластину заземления и зажим заземления; для монтажа необходим металлический сальник для силового кабеля (заказываются отдельно).

<sup>(3)</sup> Для монтажа необходимы 2 крепежных хомута (заказываются отдельно).

## Сращивание и разветвление

### Компоненты и комплектующие

1. Подключение питания
2. Сращивание и разветвление
3. Концевая заделка
4. Термостаты
5. Комплектующие



Наборы для сращивания или разветвления греющих кабелей. Сертифицированы для использования во взрывоопасных зонах (EEx e).

## Сращивание/разветвление поверх теплоизоляции

JBM-100-E

Набор для сращивания/разветвления поверх теплоизоляции с клеммными зажимами.

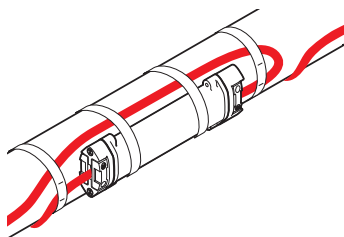
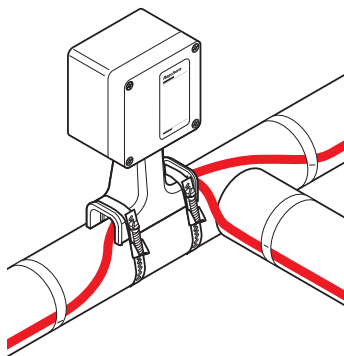
Для монтажа необходимы 2 крепежных хомута (заказываются отдельно).

Номер по каталогу: 831519-000

Версия с пластиной заземления и зажимом заземления:

Обозначение изделия: JBM-100-EP (номер по каталогу:

986415-000)



T-100

Набор для сращивания и разветвления поверх теплоизоляции с использованием обжима.  
Не требует горячего монтажа.  
Для монтажа необходимы 2 крепежных хомута (заказываются отдельно).  
Номер по каталогу: 447379-000  
Для монтажа необходим обжимной инструмент.  
Обозначение изделия: T-100-CT (номер по каталогу: 954799-000)  
(Аналог инструмента Panduit: CT-1570P)

### Наборы для сращивания под теплоизоляцией

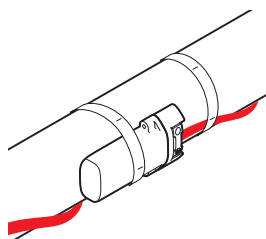
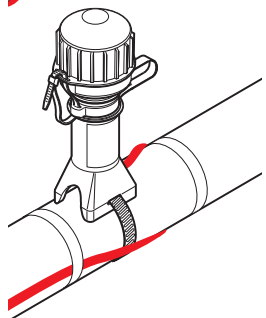
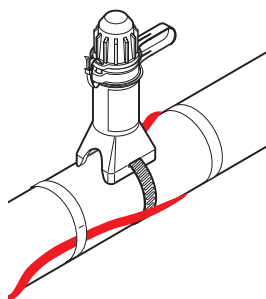
S-150

Набор для сращивания под теплоизоляцией.  
Не требует горячего монтажа.  
Номер по каталогу: 497537-000

## Концевая заделка

### Компоненты и комплектующие

1. Подключение питания
2. Сращивание и разветвление
3. Концевая заделка
4. Термостаты
5. Комплектующие



Концевая заделка необходима для оконцевания греющего кабеля.  
Сертифицированы для использования в взрывоопасных зонах. Выберите 1 концевую заделку для каждого свободного конца греющего кабеля.

### Наборы для оконцевания над теплоизоляцией

E-100-E

Механическая концевая заделка (EEx e).  
Не требует горячего монтажа.  
Для монтажа необходим 1 крепежный хомут (заказывается отдельно).  
Номер по каталогу: 101255-000

E-100-L2-E

Механическая концевая заделка с индикационной лампой (EEx e m).  
Не требует горячего монтажа.  
Для монтажа необходим 1 крепежный хомут (заказывается отдельно).  
Номер по каталогу: 726985-000

### Наборы для оконцевания под теплоизоляцией

E-150-E

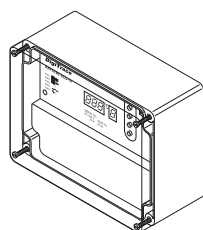
Компактная концевая заделка (EEx e).  
Не требует горячего монтажа.  
Номер по каталогу: 979099-000

## Термостаты

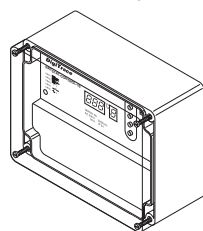
<b>Компоненты и комплектующие</b>
1. Подключение питания
2. Сращивание и разветвление
3. Концевая заделка
4. Термостаты
5. Комплектующие

Термостаты могут быть необходимы для поддержания технологической температуры (регулирование по температуре обогреваемой поверхности) или для систем предотвращения замерзания (регулирование по температуре окружающей среды). Для выбора подходящего термостата воспользуйтесь нижеприведенной таблицей. Для регулирования по температуре обогреваемой поверхности необходим один термостат на каждую цепь обогрева; для регулирования по температуре окружающей среды необходим один термостат для всей системы. Для экономии энергопотребления в системах предотвращения замерзания рекомендуется использовать электронный термостат RAYSTAT-ECO-10, непрерывно корректирующий мощность обогрева, базируясь на температуре окружающей среды.

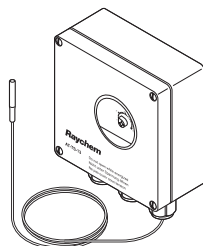
Зоны	Тип	Обозначение изделия
Нормальные (невзрывоопасные)	Регулирование по темп. окр. среды	AT-TS-13 RAYSTAT-ECO-10
	Регулирование по темп. обогреваемой поверхн.	AT-TS-14 RAYSTAT-CONTROL-10
Взрывоопасные	Регулирование по темп. окр. среды	RAYSTAT-EX-02 (механический)
	Регулирование по темп. обогреваемой поверхн.	RAYSTAT-EX-03 (электронный)



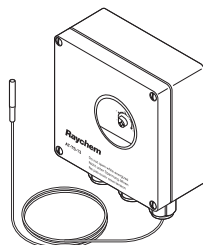
**RAYSTAT-ECO-10** Контроллер с пропорциональным регулированием по температуре окружающего воздуха для использования в невзрывоопасных зонах  
Тип датчика: 3-проводный термометр сопротивления (Pt100)  
Диапазон уставки: 0...+30°C  
Коммутируемый ток: 25 A  
Оборудован реле сигнализации для удаленного контроля за состоянием системы  
Номер по каталогу: 145232-000



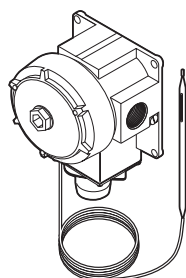
**RAYSTAT-CONTROL-10** Электронный термостат с регулированием по температуре обогреваемой поверхности для использования в невзрывоопасных зонах  
Тип датчика: 3-проводный термометр сопротивления (Pt100)  
Монтаж: на трубу с помощью опорного кронштейна SB-100 или SB-101 или на плоскую поверхность  
Диапазон уставки: 0...+150°C  
Коммутируемый ток: 25 A  
Оборудован реле сигнализации для удаленного контроля за состоянием системы  
Номер по каталогу: 145232-000



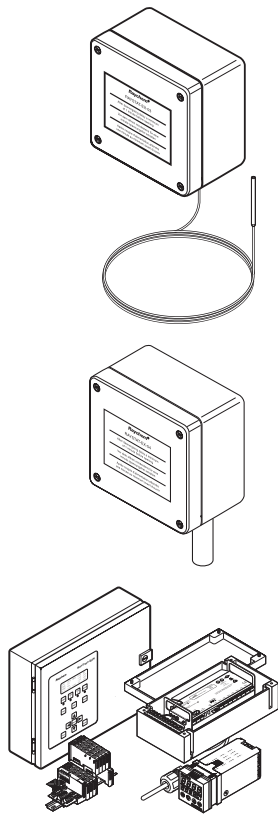
**AT-TS-13** Электронный термостат с регулированием по температуре обогреваемой поверхности для использования в невзрывоопасных зонах  
Тип датчика: PTC KTY 83-110  
Монтаж: на трубу с помощью опорного кронштейна SB-110 или SB-111 или на плоскую поверхность  
Диапазон уставки: -5...+15°C  
Коммутируемый ток: 16 A  
Номер по каталогу: 728129-000



**AT-TS-14** Электронный термостат с регулированием по температуре обогреваемой поверхности для использования в невзрывоопасных зонах  
Тип датчика: PTC KTY 83-110  
Монтаж: на трубу с помощью опорного кронштейна SB-110 или SB-111 или на плоскую поверхность  
Диапазон уставки: 0...+120°C  
Коммутируемый ток: 16 A  
Номер по каталогу: 648945-000



**RAYSTAT-EX-02** Механический термостат с регулированием по температуре обогреваемой поверхности для использования во взрывоопасных зонах  
Тип датчика: термобаллон и капиллярная трубка  
Длина кабеля датчика: 3 м  
Сертификация:  $\text{Ex}$  II 2 G/D EEx d II C T6 (Ta -40...+60°C)  
Монтаж: на трубу с помощью опорного кронштейна SB-100 или SB-101 или на плоскую поверхность  
Диапазон уставки: -4...+163°C  
Коммутируемый ток: 22 A  
Кабельный сальник (3/4" NPT) заказывается отдельно: для бронированного силового кабеля — GL-33, для обычного (небронированного) силового кабеля — GL-34  
Номер по каталогу: 404385-000



#### RAYSTAT-EX-03

Механический термостат с регулированием по температуре обогреваемой поверхности для использования во взрывоопасных зонах  
 Тип датчика: 2-проводный термометр сопротивления (Pt100)  
 Длина кабеля датчика: 2 м  
 Сертификация:  $\text{Ex}$  II 2 G/D T=85°C EEx emia IIC T6 (Ta -50...+55°C)  
 Монтаж: на трубу с помощью опорного кронштейна SB-100 или SB-101 или на плоскую поверхность  
 Диапазон уставки: 0...+499°C  
 Коммутируемый ток: 16 А  
 Номер по каталогу: 333472-000

#### RAYSTAT-EX-04

Электронный термостат с регулированием по температуре окружающей среды для использования во взрывоопасных зонах  
 Сертификация:  $\text{Ex}$  II 2 G/D T=85°C EEx emia IIC T6 (Ta -50...+55°C)  
 Монтаж: на трубу с помощью опорного кронштейна SB-100 или SB-101 или на плоскую поверхность  
 Диапазон уставки: 0...+49°C  
 Коммутируемый ток: 16 А  
 Номер по каталогу: 462834-000

### Устройства контроля и управления

Помимо термостатов и контроллеров, перечисленных в настоящем документе, Tyco Thermal Controls предлагает устройства контроля и управления, работающие с множественными цепями обогрева (от 1 до 130). Более подробную информацию можно найти в Техническом справочнике по промышленным системам обогрева, на сайте [www.tycothermal.com](http://www.tycothermal.com), или в местном представительстве Tyco Thermal Controls.

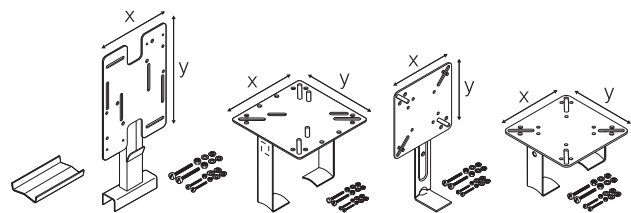
## Комплектующие

#### Компоненты и комплектующие

1. Подключение питания
2. Сращивание и разветвление
3. Концевая заделка
4. Термостаты
5. Комплектующие

### Опорные кронштейны из нержавеющей стали

Опорные кронштейны используются для крепления оборудования, такого как термостаты или соединительные коробки, на трубопроводы. Для монтажа опорных кронштейнов необходимы крепежные хомуты, не входящие в комплект поставки и заказываемые отдельно. В комплект опорных кронштейнов входят крепежные винты М6 и/или М4, гайки, шайбы и шайбы с пружинным стопором для крепления одной соединительной коробки или термостата. Ниже приведена таблица совместимости опорных кронштейнов с основными соединительными коробками и термостатами; по вопросам совместимости с другим оборудованием обратитесь в местное представительство Tyco Thermal Controls.



	SB-100	SB-101	SB-110	SB-111
AT-TS-13	x	x	x	x
AT-TS-14	x	x	x	x
JBU-100-E	x	x		
JBU-100-EP	x	x		
RAYSTAT-CONTROL-10	x	x		
RAYSTAT-ECO-10	x	x		
RAYSTAT-EX-02x	x	x	x	
RAYSTAT-EX-03	x	x		
RAYSTAT-EX-04	x	x		

#### Технические данные

Размеры пластины (X x Y)	160 x 230 мм	160 x 160 мм	130 x 130 мм	130 x 130 мм
Расстояние между трубой и пластиной	100	160	100	100
Количество необходимых крепежных хомутов	2	2	1	2
Номер по каталогу	192932-000	990944-000	707366-000	0579796-000

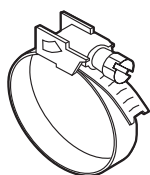


## Предупредительные надписи

Предупредительные надписи предупреждают о наличии электрообогрева под теплоизоляцией трубопровода или другого оборудования (требуется как минимум одна предупредительные надписи на каждые 5 м цепи обогрева).

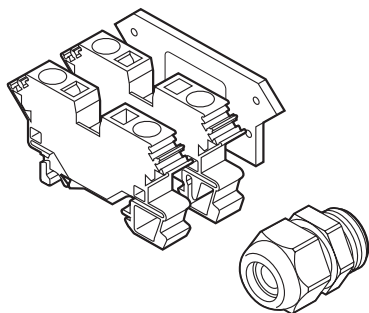
Язык	Обозначение	№ по каталогу
Английский	LAB-I-01	938-947-000
Французский	LAB-I-05	883061-000
Немецкий	ETL-G	597779-000
Латвийский	LAB-I-32	841822-000
Литовский	LAB-ETL-LIT	105300-000
Русский	LAB-ETL-R	574738-000

## Крепежные хомуты



Используются для крепления компонентов. Выберите подходящий хомут (из нержавеющей стали) для нужного диаметра трубы. Для JBS-100, JBM-100, E-100, E-100-L, T-100 и IEK-25-PIPE при выборе хомута необходимо добавить 25 мм к диаметру ирубы.

Внешний диаметр трубы	Хомут	Номер по каталогу
20-47 мм (1/2" - 1 1/4")	PSE-047	700333-000
40-90 мм (1 1/4" - 3")	PSE-090	976935-000
60-288 мм (2" - 10")	PSE-280	664775-000
60-540 мм (2" - 20")	PSE-540	364489-000



## Набор для термостата

HWA-WAGO-TSTAT-KIT

Набор с дополнительными клеммными блоками для подключения термостата типа RAYSTAT-EX-02 к соединительным коробкам JBS, JBM и JBU. Набор включает 2 клеммных блока типа WAGO 284 (1 x L, 1 x PE) и 1 сальник для силового кабеля GL-36-M25.  
Номер по каталогу: 966659-000



## Крепежная лента

Выберите крепежную ленту в зависимости от материала трубы.  
3 витка каждые 300 мм поперек греющего кабеля.  
Необходимая длина рассчитывается следующим образом:

$$\text{Количество рулонов} = \frac{\text{Общая длина трубы}}{\text{м трубы на рулон}}$$

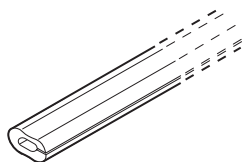
Добавьте к вычисленному количеству 20% для крепления греющего кабеля к задвижкам, фланцам и т.д., если это необходимо.

GT-66	Стандартная стеклотканевая лента для крепления греющих кабелей к трубе. Не предназначена для использования с трубами из нерж. стали. Длина рулона 20 м, ширина 12 мм Номер по каталогу C77220-000
GS-54	Стеклотканевая лента с низким содержанием галогенов для крепления греющих кабелей к трубе. Предназначена для использования с трубами из обычной и нерж. стали Длина рулона 16 м, ширина 12 мм Номер по каталогу C77221-000

При использовании алюминиевой крепежной ленты для улучшения теплопередачи воспользуйтесь программой TraceCalc или TraceCalc Net или свяжитесь с местным представительством Tyco Thermal Controls для получения более точной информации.

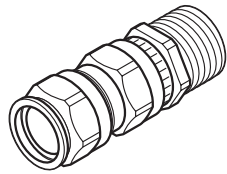
Диаметр трубы, мм	Диаметр трубы, дюйм	GT66, м трубы на рулон	GS54, м трубы на рулон
8	1/4"	46,5	37,2
15	1/2"	29,9	23,9
20	3/4"	23,8	19,1
25	1"	19,1	15,2
32	1 1/4"	15,1	12,1
40	1 1/2"	13,2	10,5
50	2"	10,6	8,4
65	2 1/2"	8,7	7,0
80	3"	7,2	5,7
100	4"	5,6	4,5
150	6"	3,8	3,0

## Защитная трубка



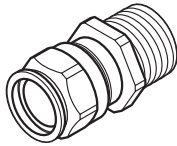
G-02	Силиконовая трубка, защищающая греющий кабель от повреждения острыми кромками, например торцами теплоизоляции, фланцами и т.д. Трубка может быть нарезана на участки необходимой длины. Номер по каталогу 412549-000
------	---

## Кабельные сальники



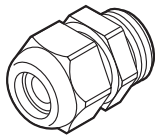
GL-33

Кабельный сальник с нормальной трубной резьбой 3/4" для ввода силового кабеля в термостаты типа RAYSTAT-EX-02 (EEx d II C).  
Материал: латунь с никелевым покрытием  
Предназначен для использования с бронированными силовыми кабелями  
Номер по каталогу 493217-000



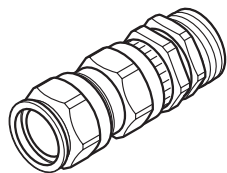
GL-34

Кабельный сальник с нормальной трубной резьбой 3/4" для ввода силового кабеля в термостаты типа RAYSTAT-EX-02 (EEx d II C).  
Материал: латунь с никелевым покрытием  
Предназначен для использования с небронированными силовыми кабелями  
Номер по каталогу 931945-000



GL-36-M25

Сальник для силового кабеля M25 (EEx e)  
Материал: полиамид  
Предназначен для использования с небронированными силовыми кабелями  
Запасная деталь для JBS-100, JBM-100 и JBU-100  
Номер по каталогу 774424-000



GL-38-M25-METAL

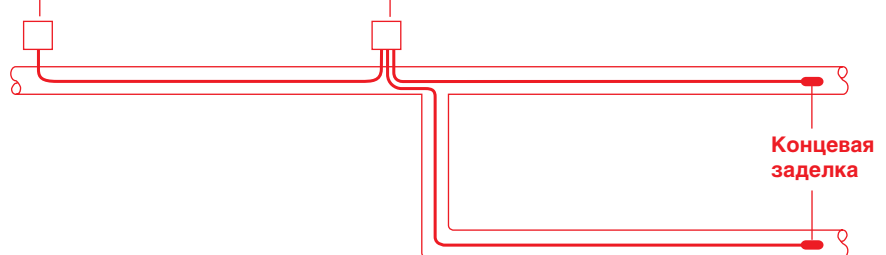
Сальник для силового кабеля M25 (EEx e II and EEx d II C) для соединительных коробок с внутренней пластиной заземления (-EP) или металлических соединительных коробок  
Предназначен для использования с бронированными силовыми кабелями  
Номер по каталогу 056622-000

## Пример

Пример:

Подвод питания

Разветвление



Класс зоны: взрывоопасная  
Небронированный силовой кабель  
Диаметр трубы: 50 мм  
Тип греющего кабеля: 8XTV2-CT-T3  
Длина греющего кабеля: 39 м

### Заказ на материалы

1 x интегрированный узел подключения питания JBS-100-E  
1 x набор для сращивания/разветвления T-100  
2 x набор для оконцевания E-100  
8 x предупредительных надписей LAB-I-01  
5 x хомут PSE-090  
4 x крепежных ленты GT66



Телефакс кому:

Телефакс от:

Фамилия:

Фирма:

Телефакс №:

Дата:

## Проектные данные для электрообогрева резервуара нагревателем Auto-Trace®

### Общая информация по проекту

Покупатель: .....  
Проект / Место: .....  
Исполнитель: ..... Номер телефона: .....  
Запрос №: ..... Дата: .....

### Назначение

Защита от замерзания  Поддержание температуры  
 Противоконденсационный нагрев  Разогрев

### Среда

только для разогрева

Вода Другие: .....  
Плотность: ..... кг/м<sup>3</sup> Уд.теплоемкость: ..... кДж/кг К Время: ..... час Масса: ..... кг

### Температура (°C)

Требуемая температура миним.: ..... °C макс. допуст.: ..... °C  
Темп. окружающей среды. миним.: ..... °C макс.: ..... °C  
Темп. непрерывной экспл. в процессе: ..... °C макс.: ..... °C  
Рабочая температура Вход. миним: ..... °C  
Очистка (например, пар)  нет  да макс. температура.: ..... °C

### Электрические данные

Напряжение  230 В  Иное: ..... В  
 Наружн. монтаж  Внутр. монтаж  Взрывоопасная зона  Не взрывоопасная зона

### Теплоизоляция

Минеральная вата  Тканые маты  Валяные одеяла Иная: .....

### Толщина Теплоизоляции

..... мм/езде без теплоизоляции: ..... М<sup>2</sup> (например, лазы)

### Материал

Углеродистая сталь  Нержавеющая сталь  Пластмасса  Иное .....

### Данные по резервуару

Размеры:  
цилиндрический: - диаметр ..... мм Толщина стенки: ..... мм  
- общая высота ..... мм Уровень содержимого ..... мм  
- общая длина ..... мм Количество резервуаров ..... мм  
конический: - диаметр наверху ..... мм  
- диаметр внизу ..... мм  
- высота конуса ..... мм  
параллелепипед: - ширина ..... мм  
- высота ..... мм  
- глубина ..... мм  
Опора:  
 стойка ..... штук  
 седло ..... штук Материал: .....  Теплоизоляция седла  
 бетонный фундамент  юбка

### Примечания

.....  
.....  
.....

## Системы обогрева Raychem — это:

- **Безопасность и надежность**
- **Простота в проектировании**
- **Саморегулируемая технология**
- **Возможность пропарки обогреваемых труб**
- **Уникальная и безопасная конструкция**
- **Компоненты без горячего монтажа**
- **Поддержка системой управления качеством**



Продукция соответствует  
требованиям  
Европейских директив.

[www.tycothermal.ru](http://www.tycothermal.ru)

Raychem, DigiTrace, RAYSTAT, Tracecalc, Tracecalc Pro и TraceCalc Net — торговые марки Tyco Thermal Controls.

Предоставленная выше информация, включая иллюстрации, полагается верной. Тем не менее, пользователи должны самостоятельно оценивать пригодность каждого изделия к их условиям эксплуатации. Tyco Thermal Controls не дает никаких гарантий относительно точности и полноты предоставленной информации и снимает с себя ответственность в связи с ее использованием. Обязательства Tyco Thermal Controls полностью оговорены и ограничены положениями «Стандартных условий Tyco Thermal Controls на продажу» для данного вида изделий. Tyco Thermal Controls или дистрибьюторы продукции компании ни при каких обстоятельствах не несут ответственности за случайный, косвенный или вытекающий следствием ущерб, возникший в результате продажи, перепродажи, использования или неправильного использования изделия. Спецификации Tyco Thermal Controls могут изменяться без предупреждения. Кроме этого, Tyco Thermal Controls оставляет за собой право вносить изменения в технологический производственный процесс без уведомления Покупателя, если эти изменения не нарушают соответствия изделия его спецификации.

**tyco**  
**Thermal Controls**

Наша профессия — нести тепло

**Россия и другие страны СНГ**  
Tyco Electronics Raychem GmbH  
125315, г. Москва  
Ленинградский просп.,  
д. 72, офис 807  
Тел.: +7 (095) 721-18-88  
Факс: +7 (095) 721-18-91

**Казахстан**  
Tyco Electronics  
Казахстан, г. Атырау,  
ул. Гурьевская, 4, кв. 3  
Тел.: +7 (300) 522-69-56  
Факс: +7 (3122) 22-76-40

Данный документ предоставлен:

